



- (EN) Electronic Earth-leakage Protection Relay
- (ES) Relé de protección diferencial electrónico
- (FR) Relais différentiel électronique
- (DE) Elektronisches Erdschlussrelais
- (PT) Relé diferencial digital emporizado
- (IT) Relè differenziale di protezione a toroide separato

HR525

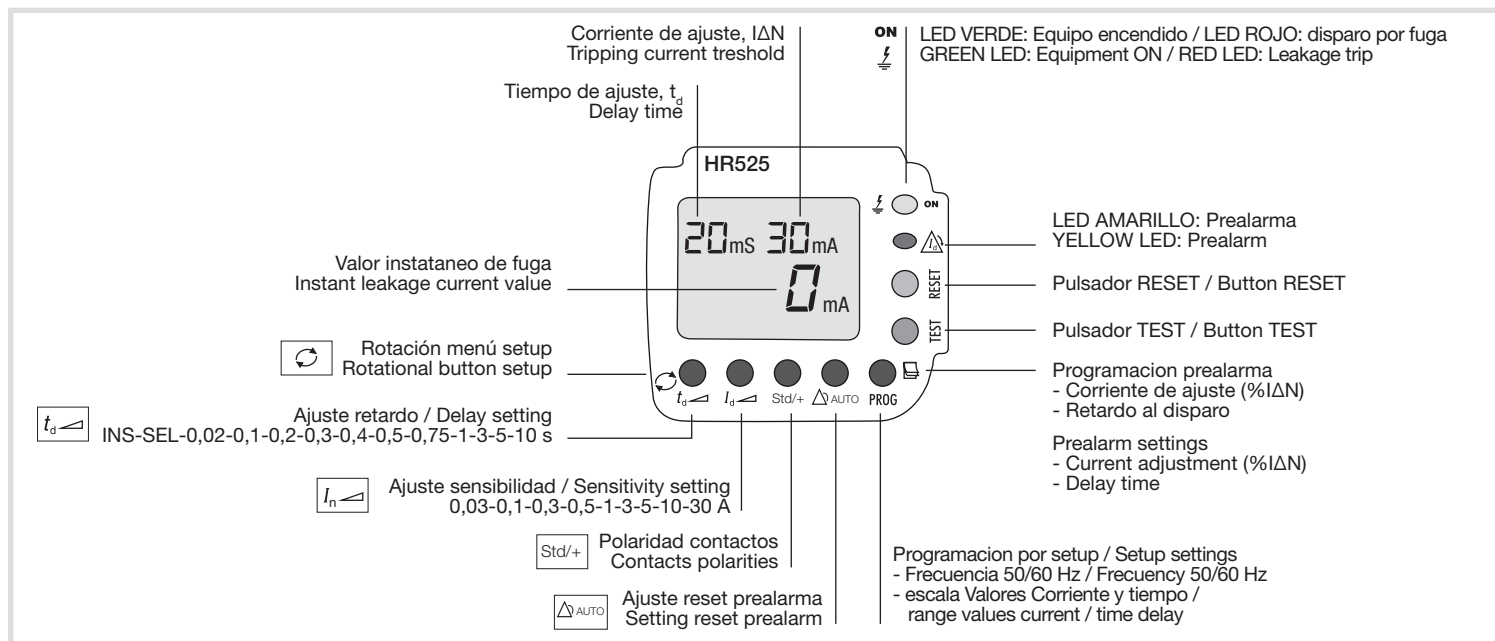
(EN) General description

- Device with 2 independent, programmable relays, one main relay one prealarm.
- It has 2 outputs. Main trip relay and prealarm signal relay.
- It has 1 potential free input for external ON/OFF
- Mounting in DIN rail 46277 (EN 50022) or PANEL.
- Associated to a toroidal current transformer external.
- It verifies connection with external transformer by inductive tests.
- Leakage detection and measurement is via calculating its true effective value (TRMS).
- Displays setting values and instant current different to its associated units.

(ES) Descripción general

- Dispositivo con 2 relés programables independientes, canal principal y canal de prealarma.
- Dispone de 2 salidas. Disparo de relé principal y la de señalización por prealarma.
- Dispone de 1 entrada libre de potencial para realizar un Disparo/Rearme exterior.
- Montaje en Carril DIN 46277 (EN 50022) o en panel
- Asociado a transformador de corriente diferencial externo.
- Comprueba conexión con transformador exterior mediante test inductivo.
- La detección y medida de la fuga se realiza calculando su verdadero valor eficaz (TRMS).
- Visualización por display de los valores de ajuste y de la corriente de fuga instantánea.

Connection /



Indication by Led and display

- **MAIN TRIP RELAY.** LED and display signals a change of status by changing from green to red. Display event type messages or values.
- **PREALARM SIGNAL.** The yellow LED only comes on when current leakage exceeds the preset prealarm threshold.

Reclosing the equipment

- **By TRIP.** A manual RESET, or remote ON is required to return to the equipment's initial status. When the trip is caused by the remote OFF signal, it can only be re-armed by the remote ON signal.
- **BY PREALARM.** A manual RESET has to be performed if it is in non-automatic mode to cancel this status.

Indicaciones por Led y display

- **DISPARO RELÉ PRINCIPAL.** Señaliza por un cambio de estado de color verde a rojo, tanto del LED como del display. Se visualizan los mensajes o valores concernientes al tipo evento que lo produce.
- **SE—ALIZACIÓN PREALARMA.** Cuando la corriente de fuga supera el umbral de prealarma programado solo se enciende el LED amarillo.

Reconexión del equipo

- **POR DISPARO.** Para volver al estado inicial del equipo se tiene que realizar un RESET manual o una señal de rearme externa. Por disparo forzado por señal externa, sólo se puede rearmar por señal externa de rearme.
- **POR PREALARMA.** Para anular este estado se tiene que realizar un RESET manual si está configurado en modo no automático.

Cause of trip / Causa del disparo	Message display / Mensaje display
Test	TEST
Remote signal ON/OFF Señal remota ON OFF	EXT
Current leakage / Fuga de corriente	Instant value / Valor instantáneo
Other display MESSAGES Otros MENSAJES por display	
SAVE	Valida valores de configuración Enters setting values
EXIT	Salte fuera modo programación Exits setting mode
OVR	Lectura del valor fuera de escala Current leakage reading over range
ERRt	Mala conexión con toroidal Poor toroidal connection
Alarm	Señalización Pre-Alarma canal Signaling prealarm channel

Main relay parameter setting

($t_{d/d}$ and std/+)

- **SETTING TRIP DELAY, t_d .** The **PROG** message and two values appear on the screen after pressing the **t** button. The lowest value indicates the current set value and the highest is the values to be configured which are displayed by pressing **↺**. The selected value to be saved is displayed by showing the message **SAVE**.
- **SENSITIVITY SETTING, I_d .** The same operation as above setting is carried out by pressing **I_d**.
- **SAFETY SETTING, std/+.** The required safety type through changing the trip contact polarity is selected by pressing this button. (Std) Standard nothing appears on the display and (+) Positive, the **+** symbol appears.

Prealarm relay setting parameters

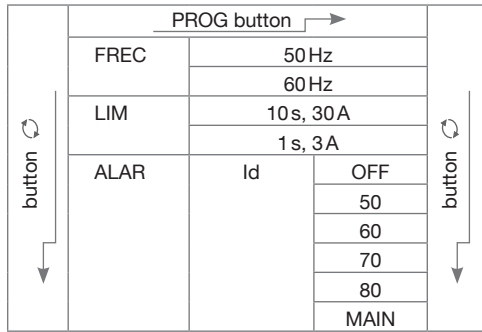
($t_{d/d}$, std/+ and Auto)

A short press on **PROG** enters the prealarm channel activating the **Alarm** message on the display.

- **DELAY SETTING, t_d .** Select the time delay for giving the prealarm signal.
- **SENSITIVITY SETTING, I_d .** Select the equipment's prealarm threshold. Selected sensitivity stated as % in the main channel (OFF-50-60-70-80-MAIN).
- **POLARITY SETTING, std/+.** Select the prealarm output signal polarity.
- **SETTING OF RESET OF PREALARM, Auto.** Activating **REC** the equipment automatically resets the prealarm when the leakage current drops below the preset alarm threshold.

Setup Settings

A long press on **PROG** activates the setting menu **PROG**. Using the **PROG** and **↺** buttons in this operating mode moves and changes the preset equipment values in the different setting submenus. With the **PROG** button the submenus are browsed and with the **↺** button the values to be selected are displayed.



Press **PROG** to enter the value. The equipment configures the value by displaying "SAVE" on the display and then exits Setting Mode. If the keypad remains inactive for a certain time, the equipment automatically exits Setting Mode and displays "EXIT" without changing the setting.

Technical Features

- **Type:** Electronic type A \leq 3 A - type AC $>$ 3 A. High frequency current filtering.
- **Reclosing type:** Manual via **RESET** button or by cutting power supply.
- **Rated power supply voltage:** 230 V a.c. (+/- 20%) 50/60 Hz, 6 VA
- **Operating temperature:** -10°C/+50°C
- **Connections:**
Permissible cable section: 0,127 - 2,082 mm²
Recommended tightening torque: 0.5-0.6 Nm
Length of cable to strip: 7 mm
Recommended screwdrivers: Flat 2,5 mm
- **Switch Output contact features:**
(13-14-15 and 4-5-6)
Rated current/Maximum instantaneous current: 6/10 A a.c.
Rated voltage/Maximum switching voltage: 230/250V a.c.
Rated load in AC: 2500 VA
Contacts protected by varistor
- **Features varistors**
Maximum operating voltage: 275 V a.c.
- **Trip/reclose input features external 1-2**
Input using Optocoupler
Maximum voltage: 230V a.c.; 0,7W
- **Standards:**
IEC 60 755:2008, IEC 60947-2:2006 annex M, IEC 61 543, IEC 61008-1:2010, IEC 61000-6-1:2005 & IEC 61000-6-3:2006

Ajustes parámetros relé principal

($t_{d/d}$ and std/+)

- **AJUSTE DEL RETARDO DE DISPARO, t_d .** Al pulsar la tecla **t** aparece en pantalla el mensaje **PROG** y dos valores. El más pequeño indica el valor actual configurado y en el más grande los valores a configurar que debemos ir visualizando pulsando **↺**. Visualizado el valor escogido se espera a que el equipo valide el valor como configurado mostrando el mensaje de **SAVE**.
- **AJUSTE DE LA SENSIBILIDAD, I_d .** Al pulsar la tecla **I_d** realizamos la operación con el mismo modus operandi que el anterior ajuste.
- **AJUSTE DE SEGURIDAD, std+.** Al pulsar esta tecla seleccionamos el tipo de seguridad que queremos variando la polaridad de los contactos de disparo. (Std) Standard, no aparece nada en el display. (+) Positiva, aparece el símbolo **+**.

Ajustes parámetros relé prealarma

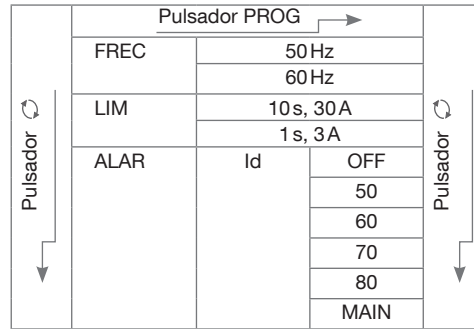
($t_{d/d}$, std/+ an y Auto)

Para entrar en el canal de prealarma se realiza una pulsación corta en **PROG**, activando el mensaje de **Alarm** en el display.

- **AJUSTE DEL RETARDO, t_d .** seleccionamos el retardo de tiempo en dar la señal de prealarma.
- **AJUSTE DE LA SENSIBILIDAD, I_d .** seleccionamos el umbral de prealarma del equipo. Referidos en % a la sensibilidad escogida en el canal principal (OFF-50-60-70-80-MAIN).
- **AJUSTE DE POLARIDAD, std/+.** Seleccionamos la polaridad de la salida de señalización de la prealarma.
- **AJUSTE DE RESET DE PREALARMA, Auto.** Al activar **REC** el equipo realiza un reset de la prealarma de forma automática cuando la corriente de fuga vuelve a estar por debajo del umbral de prealarma programado.

Ajustes por setup

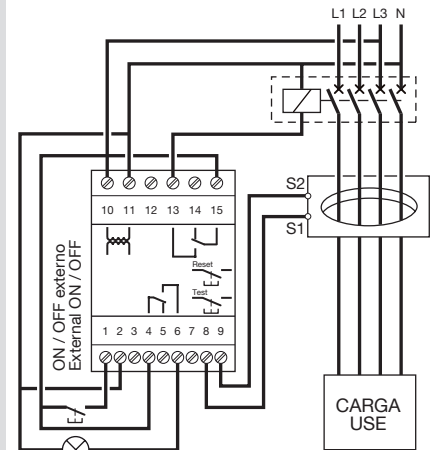
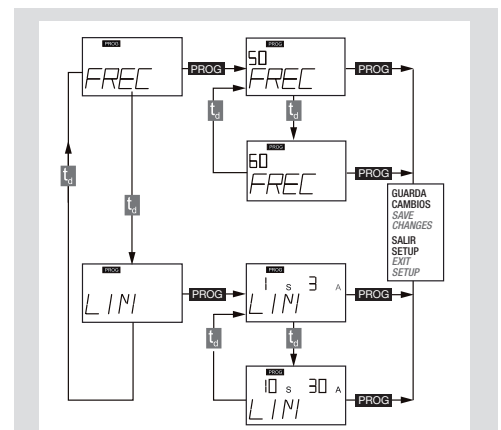
Por pulsación larga en **PROG** activamos el menú de programación **PROG**. En este modo de funcionamiento mediante los pulsadores **PROG** y **↺** nos iremos desplazando y variando valores de configuración del equipo por los diferentes submenús de programación. Con el pulsador **PROG** navegamos por los submenús y con el pulsador **↺** vamos visualizando los valores a escoger. Para validar el valor tenemos que pulsar **PROG**.



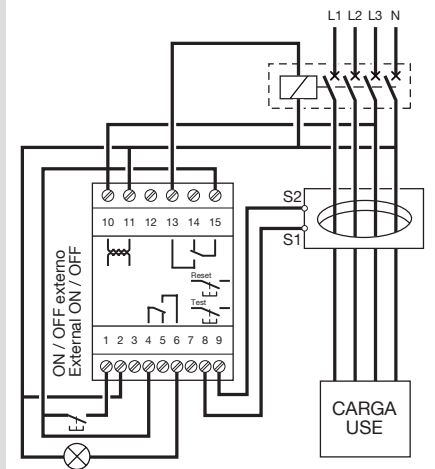
El equipo configura el valor visualizando "SAVE" por display y sale fuera del modo de programación. Si transcurre un cierto tiempo con el teclado inactivo el equipo automáticamente sale del modo de programación visualizando "EXIT" por display sin cambiar la configuración.

Características técnicas

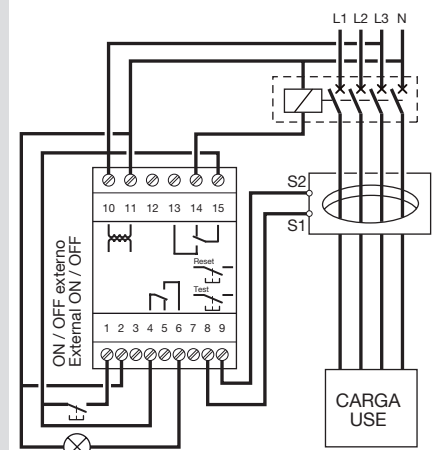
- **Relé:** Electrónico, tipo A \leq 3 A - tipo AC $>$ 3 A. Filtrado de corriente de alta frecuencia.
- **Tipo de reconexión:** Manual, mediante pulsador de **RESET** o corte de alimentación.
- **Tensión de alimentación nominal:** 230 V c.a. (+/- 20%) 50/60 Hz, 6 VA
- **Temperatura de trabajo:** - 10/+50 °C
- **Conexionado:**
Sección cable permitida: 0,127 - 2,082 mm²
Par de apriete recomendado: 0,5-0,6 N.m
Longitud de cable a desaislar: 7 mm
Destornilladores recomendados: 2,5 mm
- **Características contactos conmutados de salida** 13-14-15 y 4-5-6: Corriente Nominal/Máxima corriente instantánea: 6/10 A c.a.
Tensión Nominal: 230V c.a.
Carga Nominal en AC: 2500 VA
Contactos protegidos por varistor.
- **Características varistor**
Tensión máxima: 275V c.a.
- **Características entrada de disparo/rearme externo 1-2**
Entrada mediante optocoplador
Tensión máxima: 230V c.a. 0,7W
- **Normas:** IEC 60 755:2008, IEC 60947-2:2006 anexo M, IEC 61 543, IEC 61008-1:2010, IEC 61000-6-1:2005 & IEC 61000-6-3:2006



Disparo por BOBINA DE EMISIÓN / Rearme manual
Trip by SHUNT COIL / Manual reclose



Disparo por BOBINA DE EMISIÓN /
Rearme automático mediante corte de alimentación
Trip by SHUNT COIL / Automatic reclose by power supply out



Disparo por BOBINA DE EMISIÓN / Rearme manual
Trip by SHUNT COIL / Manual reclose



- (EN) Electronic Earth-leakage Protection Relay
- (ES) Relé de protección diferencial electrónico
- (FR) Relais différentiel électronique
- (DE) Elektronisches Erdschlussrelais
- (PT) Relé diferencial digital emporizado
- (IT) Relè differenziale di protezione a toroide separato

HR525

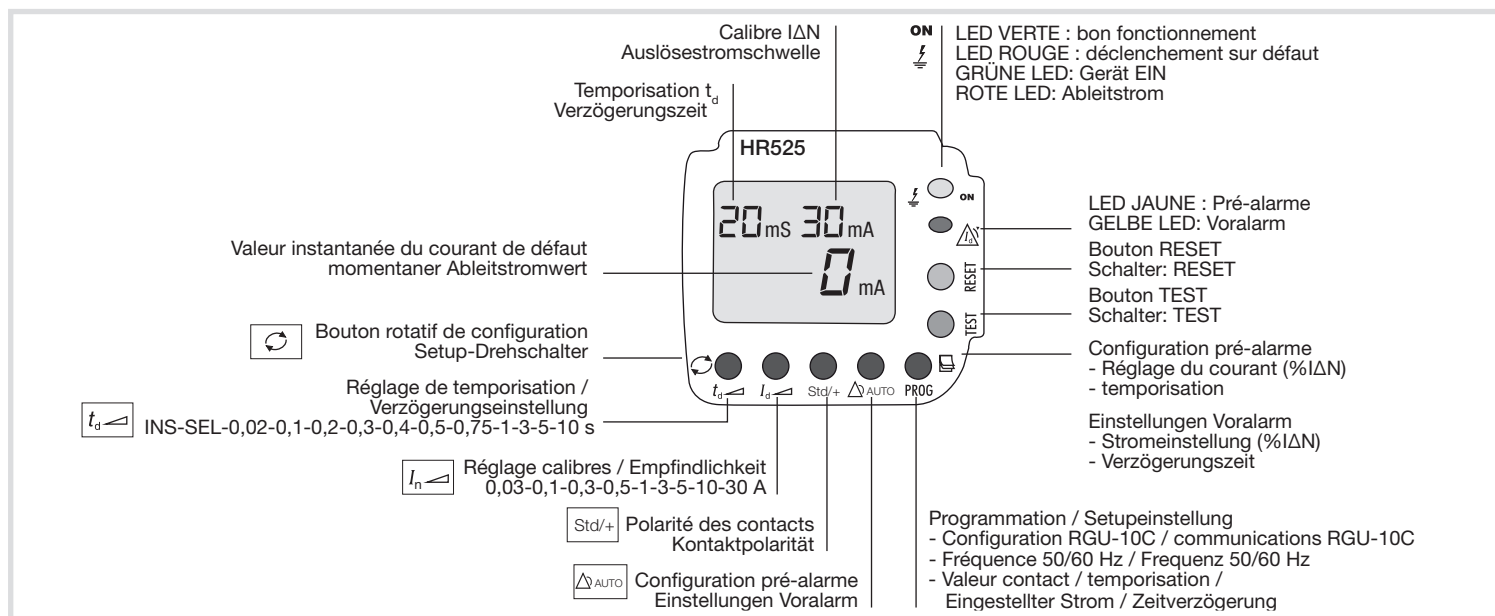
(FR) Description générale

- Relais différentiel avec 2 relais programmables indépendant, 1 principal, 1 pour pré-alarme.
- 2 sorties. Relais de déclenchement sans défaut et un relais signal de pré-alarme.
- 1 contact entrée libre de potentiel pour la réalisation ON/OFF à distance.
- Montage sur DIN rail 46277 (EN 50022), ou plaque de montage.
- A associer aux tores extérieurs.
- Le relais différentiel vérifie la connexion avec le tore extérieur par tests inductifs.
- La détection et la mesure du défaut différentiel sont calculées au moyen de la valeur efficace.
- Visualisation avec l'afficheur des valeurs de réglage et du courant instantané.

(DE) Allgemeine Beschreibung

- 2 unabhängigen, programmierbaren Relais, einem Haupt- und einem Voralarmrelais.
- Es sind 2 Ausgänge verfügbar: Für Hauptrelais und Voralarm-Signalrelais.
- Es gibt 1 potenzialfreien Eingang für den externen EIN/AUS – Schalter.
- Montage auf DIN Schiene 46277 (EN 50022) bzw. Platte 72x72 mittels Zubehör M5ZFF1.
- Anschluss an externen Wandler der Serien WG/WGS.
- Dient zur Überprüfung der Verbindung zum externen Wandler WG/WGS durch Induktion.
- Differenzstromerkennung und -messung erfolgen durch Berechnung des Effektivwerts (TRMS).
- Anzeige der Einstellwerte sowie des momentanen Differenzstroms.

Connection /



Indication par afficheur et LED

- **DECLENCHEMENT RELAIS PAR CANAL.**
Le changement d'état des sorties est signalé par la LED passant de vert à rouge et par la valeur du courant instantané de défaut sur l'afficheur.
- **SIGNAL PREALARME.** La LED pré-alarme passe au jaune lorsque la valeur du seuil est dépassée (valeur configurée).

Réarmement du système

- **Par DECLENCHEMENT.** Un RESET manuel ou un signal ON à distance est nécessaire pour revenir à l'état normal. Quand le déclenchement est causé par un signal OFF à distance, il peut seulement être réarmé par un signal ON à distance.
- **Par PREALARME.** Un RESET manuel élimine le défaut si le relais différentiel est en mode non-automatique.

LED- und Displayanzeige

- **Hauptrelais:** LED und Display signalisieren eine Änderung des momentanen Ableitstromwerts durch einen Farbwechsel von Grün zu Rot. Anzeige des Ereignistyps durch LED Anzeige oder Werteangabe im Display.
- **Voralarmsignal:** Die gelbe LED schaltet sich nur ein, wenn der Ableitstrom die vorgewählte Voralarmstufe überschreitet.

SCHLIESSEN des Geräts

- **Durch TRIP:** Manueller RESET bzw. externes EINSchalten sind erforderlich, um das Gerät in den Ursprungszustand zurückzusetzen. Erfolgt das Auslösen durch Remote OFF, kann es nur durch Remote ON zurückgestellt werden.
- **Durch PREALARME:** Ist der Automatik Modus nicht aktiviert, muss ein manuelles RESET durchgeführt werden, um diesen Zustand zu annullieren.

Cause de déclenchement Grund für Ableitung	Message afficheur Mitteilung Display
Test	TEST
Réarmement ON/OFF Remote ON/OFF	EXT
Courant de fuite Ableitstrom	Valeur instantanée Momentanwert
Autres messages sur l'afficheur	
SAVE	Valider les réglages Eingabe von Einstellungswerten
EXIT	Mode programmation Verlassen des Einstellungsmodus
OVR	Lecture hors du réglage du courant de fuite Lesen des Ableitstroms außerhalb der Skala
ERRt	Erreur de connexion avec le tore / Schwache Verbindung zum Ringtransformator
Alarm	Signalisation canal pré-alarme Anzeige Voralarmkanal

Paramétrage

($t_{d/d}$ and std/+)

- Configuration du temps de déclenchement, $t_{d/d}$.
- Le symbole **PROG** et 2 valeurs apparaissent sur l'écran après avoir pressé sur le bouton td. La petite valeur indique la valeur de courant par défaut et la grande valeur est la valeur à configurer. Elles sont visibles en pressant sur \odot . Les valeurs seront sauvegardées lorsque le message SAVE apparaît.
- Configuration de la sensibilité, I_d . Répéter le processus ci-dessus en appuyant sur le bouton I_d .
- Configuration de sécurité, std/+. Une impulsion sur le bouton std/+ change la polarité des contacts. (Std) rien n'apparaît sur l'écran. (+) change l'état, le symbole **+** apparaît.

Réglage relais pré-alarme

($t_{d/d}$, std/+ and Auto).

Un appui sur **PROG** active le canal pré-alarme, le message Alarm apparaît sur l'écran.

- Configuration du temps de déclenchement, $t_{d/d}$. Sélectionner le temps de déclenchement pour la pré-alarme.
- Configuration de la sensibilité, I_d . Sélectionner le seuil du relais différentiel. Sélectionner la sensibilité en % de I_d (OFF-50-60-70-80-MAIN).
- Configuration des contacts, std/+. Une impulsion sur le bouton std/+ change la polarité des contacts.
- Réglage réinitialisation du pré-alarme, Auto. Appui sur **REC**, le relais différentiel réinitialise automatiquement la pré-alarme quand le courant de défaut descend en-dessous du seuil de l'alarme programmé.

Configuration

Une longue pression sur **PROG** active le menu **PROG**. Utilisation des boutons **PROG** et \odot dans le mode opératoire pour changer les valeurs par défaut dans les différents sous-menus.

Avec le bouton **PROG** les sous-menus défilent, et avec le bouton \odot les valeurs affichées sont à sélectionner. Appuyer sur **PROG** pour valider la valeur.

PROG button \rightarrow		
FREC	50 Hz	
	60 Hz	
LIM	10s, 30A	
	1s, 3A	
ALAR	I_d	OFF
		50
		60
		70
		80
		MAIN

Le relais différentiel enregistre les valeurs par affichage de "SAVE" et retourne en mode configuration. Si les boutons restent inactifs pendant un certain temps, le relais différentiel revient en mode configuration et affiche "EXIT" sans changement des valeurs.

Caractéristiques techniques

- Relais : électronique, type A $\leq 3A$ - type AC $> 3A$. Filtre de courant à haute fréquence.
- Réinitialisation : en manuel avec le bouton **RESET** ou lors d'une coupure d'alimentation
- Tension d'alimentation : 230 V a.c. (+/- 20 %) 50/60 Hz, 6 VA
- Température de fonctionnement : -10°C/50°C
- Raccordement : section des câbles : 0,127 à 2,082 mm² couple de serrage : 0,5-0,6 Nm longueur de dénudement : 7 mm tournevis : plat 2,5 mm
- Caractéristiques des contacts de sortie 13-14-15 et 4-5-6 Courant nominal/maxi instantané : 6/10 A Tension nominale/maxi instantané : 230/250 V Puissance absorbée en AC : 2500 VA Contacts protégés par varistance (tension max : 275 V)
- Contact ON/OFF extérieur (1-2): Entrée opto-couplée Tension maximum : 230V— 0,7W
- Normes : IEC 60 755:2008, IEC 60947-2:2006 annexe M, IEC 61 543, IEC 61008-1:2010, IEC 61000-6-1:2005 & IEC 61000-6-3:2006

Parametereinstellung für Hauptrelais

($t_{d/d}$ and std/+)

- Einstellung der Auslöseverzögerung, $t_{d/d}$. Bei Betätigen des Schalters $t_{d/d}$ erscheinen auf dem Bildschirm die Mitteilung **PROG** sowie zwei Werte. Der niedrigste Wert steht für den aktuellen Einstellungswert und der höchste für den zu konfigurierenden Wert. Beide werden durch Betätigen des Schalters \odot angezeigt. Der gewählte, zu speichernde Wert wird durch Anzeige von SAVE mitgeteilt.
- Sensibilitäteeinstellung, I_d . Durch Drücken des Schalters I_d wird der gleiche Vorgang wie oben im gleichen Modus wie zuvor.
- Sicherheitseinstellung, std/+. Bei Betätigen dieses Schalters wird der gewünschte Sicherheitstyp durch Änderung der Kontaktpolarität des Ableitstroms ausgewählt. (Std) Standard. Es erfolgt keine Displayanzeige. (+) Positiv, erscheint als **+**.

Parametereinstellungen für Voralarm-Relais

($t_{d/d}$, std/+ und Auto).

Um in den Voralarmkanal zu gelangen, **PROG** kurz gedrückt halten. So wird die Alarmmitteilung auf dem Display aktiviert.

- Verzögerungszeiteinstellung, $t_{d/d}$: Auswahl der Verzögerungszeit für die Ausgabe des Voralarmsignals.
- Sensibilitäteeinstellung, I_d : Auswahl der Voralarmschwelle des Geräts. Die gewählte Sensibilität wird im Hauptkanal in % angezeigt (OFF-50-60-70-80-MAIN)
- Polaritätseinstellung, std/+. Auswahl der Polarität des Ausgangssignals für den Voralarm
- Einstellung des Voralarmresets, Auto. Beim Aktivieren von **REC** setzt das Gerät den Voralarm automatisch zurück, wenn der Ableitstrom unter die vorgegebene Alarmschwelle fällt.

Setup Einstellungen

Durch langes Halten des **PROG**-Schalters wird das Einstellungsmenü **PROG** aktiviert. Durch Betätigen der Schalter **PROG** und \odot in diesem Konfigurationsmodus lassen sich die voreingestellten Gerätewerte in den verschiedenen Untermenüs verschieben und ändern.

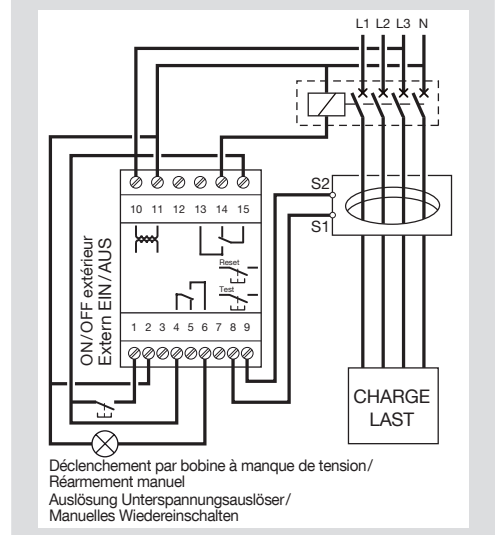
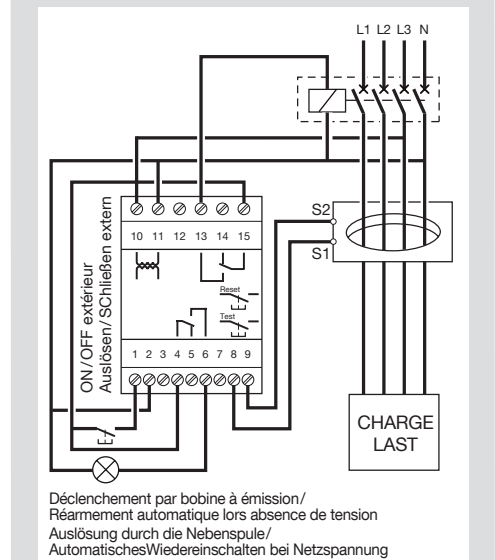
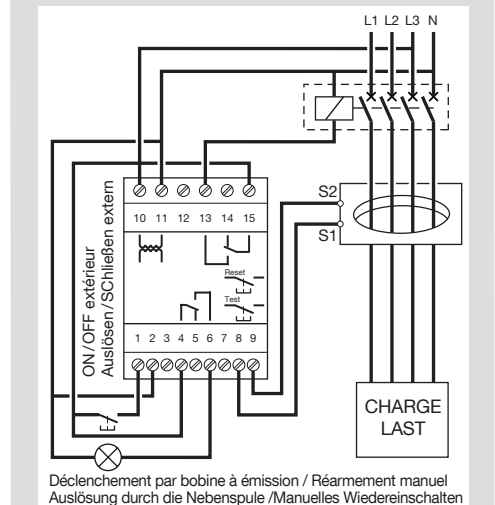
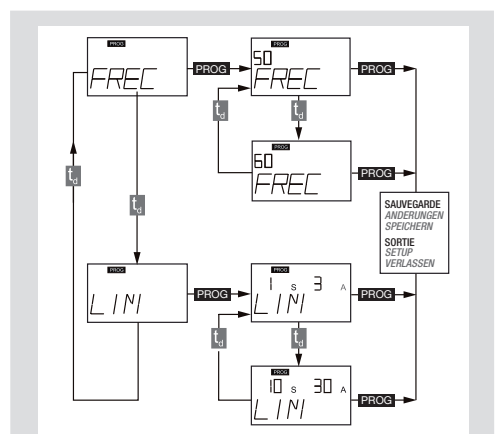
Mit dem **PROG**-Schalter werden die Untermenüs durchsucht und mit dem Schalter \odot die auszuwählenden Werte angezeigt. Um den Wert einzugeben, **PROG** drücken.

PROG button \rightarrow		
FREC	50 Hz	
	60 Hz	
LIM	10s, 30A	
	1s, 3A	
ALAR	I_d	OFF
		50
		60
		70
		80
		MAIN

Das Gerät konfiguriert den Wert durch Anzeige von "SAVE" auf dem Display und verlässt anschließend den Einstellungsmodus. Bleibt das Tastenfeld für gewisse Zeit inaktiv, verlässt das Gerät automatisch den Einstellungsmodus und meldet "EXIT" auf dem Display, ohne dass Einstellungen verändert werden.

Technische Daten

- Relais: Elektronik - Typ A $\leq 3A$ - Typ AC $> 3A$. Hochfrequenzstromfilter.
- Anschlussspannung/Nennleistung: 230 V Wechselstrom (+/- 20%) 50/60 Hz, 6 VA
- Betriebstemperatur: -10°C/50°C
- Anschlüsse: Zulässiger Kabelabschnitt: 0,127-2,082 mm² Empfohlenes Anzugsdrehmoment: 0,5 – 0,6 Nm Zu isolierende Kabellänge: 7 mm Empfohlene Schraubendreher: Flach 0,4 x 2,5 x 80 mm, Länge 160 mm
- Merkmale Schaltkontaktausgang: 13-14-15 und 4-5-6 Bemessungsstrom/max. vorhandener Strom: 6/10A (AC) Nennspannung/max. Schaltspannung: 250/230 V (AC) Nennbelastung (AC): 2.500 VA Kontaktschutz durch Varistor Varistor-Merkmale: Maximale Betriebsspannung: 275 V (AC)
- Eingabemerkmale für Auslösen/Schließen extern 1-2 Eingang über Optokoppler Max. Spannung: 230 V AC; 0,7 W
- Norm: IEC 60 755:2008, IEC 60947-2:2006 Anhang M, IEC 61 543, IEC 61008-1:2010, IEC 61000-6-1:2005 & IEC 61000-6-3:2006





- (EN) Electronic Earth-leakage Protection Relay
- (ES) Relé de protección diferencial electrónico
- (FR) Relais différentiel électronique
- (DE) Elektronisches Erdschlussrelais
- (PT) Relé diferencial digital emporizado
- (IT) Relè differenziale di protezione a toroide separato

HR525

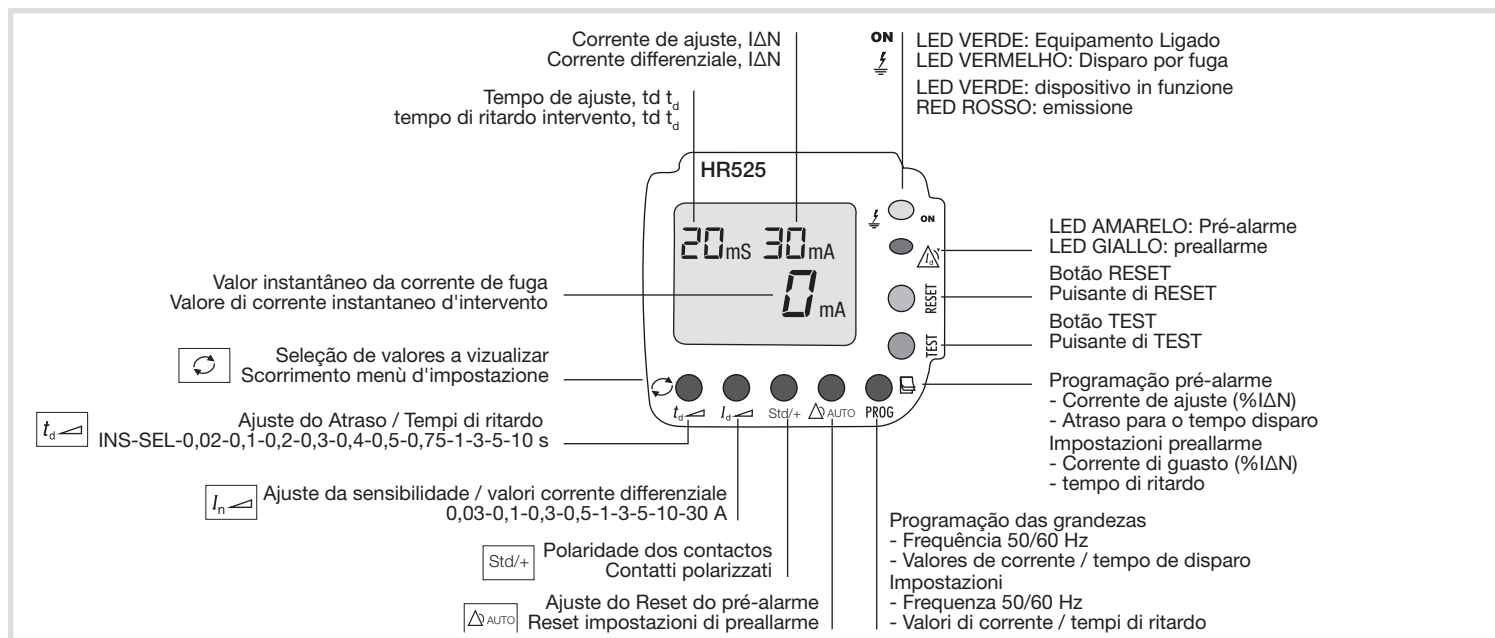
(PT) Descrição geral

- Dispositivo com 2 relés programáveis independentes, um canal principal e um canal de pré-alarme.
- Dispõe de 2 saídas. Disparo do relé principal e sinalização de pré-alarme.
- Dispõe de 1 entrada livre de potencial para realizar um disparo/rearme exterior.
- Montagem em calha DIN ou painel.
- Tem que ser associado a um toro externo.
- Verifica a ligação com o toro externo através de um teste indutivo.
- A detecção e medida das fugas é realizada calculando o seu verdadeiro valor eficaz (TRMS).
- Visualização dos valores de ajuste e de corrente de fuga instantânea.

(IT) Descrizione generale

- Dispositivo con 2 sistemi di rilevamento indipendenti e programmabili, uno per l'intervento ed uno per il preallarme.
- E' dotato di 2 uscite. Intervento e preallarme.
- Ha un contatto a potenziale libero per un comando ON/OFF remoto
- Montaggio su guida DIN 46277 (EN 50022) o su pannello.
- Deve essere associato ad un toroide separato
- Verifica la connessione esterna con il toroide tramite un test di tipo induttivo
- Verifica e misura dell'isolamento verso terra attraverso il calcolo del valore efficace (TRMS)
- Visualizzazione delle impostazioni e dei valori di corrente differenziale misurate.

Connection / Collegamento



Indicação por LED and Display

- **DISPARO RELÉ PRINCIPAL.** Sinalizado por uma mudança de estado da cor verde para vermelho, tanto no LED como no display. São visualizados as mensagens ou valores do tipo de evento produzido.
- **SINALIZAÇÃO Pré-Alarme.** Quando a corrente de fuga supera o valor de pré-alarme programado, o LED amarelo acende.

Rearme do equipamento

- **POR DISPARO.** Para voltar ao estado inicial terá que se efectuar um RESET manual ou por um sinal de rearme externo (ON). Em caso de ser efectuado um disparo externo (OFF) o rearme do aparelho só poderá ser novamente feito através de um sinal externo (ON).
- **POR PRÉ-ALARME.** Se a configuração do mesmo estiver no modo não automático, tem que se efectuar um RESET manual para anular este estado.

Segnalazioni da led e display

- **INTERVENTO PRINCIPALE** Intervento principale. Il led ed il display segnalano l'intervento passando da verde a rosso. Il display visualizza messaggi e valori di intervento
- **SEGNALE DI PREALLARME.** Il led giallo si accende solo quando il valore della corrente di dispersione supera la soglia di preallarme impostata

Riarmo del dispositivo

- **DOPO INTERVENTO.** Per ripristinare le condizioni iniziali è necessario un RESET manuale sul dispositivo o un segnale ON da remoto. Quando l'intervento è stato generato da un comando OFF da remoto, il riarmo può essere fatto solo attraverso il comando ON da remoto.
- **DOPO PREALLARME.** Il ripristino delle condizioni iniziali si può fare con il RESET manuale sul dispositivo a condizione che il relè sia in modalità non-automatica.

Causa do disparo / Evento	Mensagem no Display / Messaggio del display
TESTE / TEST	TEST
Sinalização remota / Comando a distanza ON/OFF	EXT
Corrente de Fuga / Dispersione differenziale verso terra	Valor instantâneo / Mostra il valore istantaneo di corrente differenziale
Outras Mensagens no Display / Altri messaggi del display	
SAVE	Valida os valores de configuração / Salva valori d'impostazione
EXIT	Sai do modo de programação / Uscita dalla modalità d'impostazione
OVR	Valor da corrente de fuga fora de escala / Valore di corrente differenziale fuori scala
ERRt	Má ligação com o toro / Connessione difettosa con il toroide
Alarm	Canal de sinalização do Pré-Alarme / Segnalazione preallarme

Ajuste dos parâmetros do relé principal (t_d/d and std/+)

- **AJUSTE DO ATRASO DE DISPARO, t_d.**
Ao pressionar o botão td aparece no ecrã a mensagem **PROG** e dois valores. O mais pequeno indica o valor actualmente configurado e o maior os valores a configurar, que devemos ir visualizando carregando no botã \odot . O valor escolhido fica validado e configurado, quando é visualizada a mensagem **SAVE**.
- **AJUSTE DA SENSIBILIDADE, I_d.** Ao carregar no botão I_d, realizamos da mesma forma as operações de ajuste anteriormente explicadas.
- **AJUSTE DA SEGURANÇA, std+.** Ao carregar neste botão, variamos a polaridade dos contactos e seleccionamos o tipo de segurança pretendida. Ao seleccionar (Std) Standard, não aparece nada no ecrã e (+) Positiva aparece o símbolo \oplus .

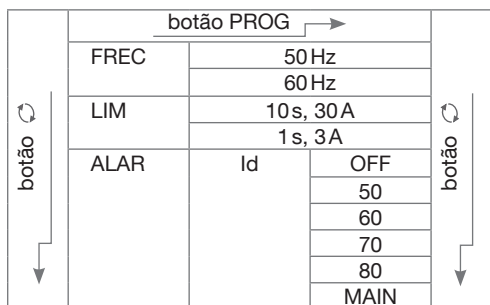
Ajustes dos parâmetros do relé pré-alarme (t_d/d, std/+ und Auto)

Para entrar no canal de pré-alarme é necessário um toque rápido no botão **PROG**, activando assim a mensagem **Alarm** no display.

- **AJUSTAR O ATRASO DO DISPARO, t_d.**
Seleccionamos o atraso de tempo para dar o sinal de pré-alarme.
- **AJUSTE DA SENSIBILIDADE, I_d.** Seleccionamos o valor do pré-alarme do equipamento. Referindo à % da sensibilidade escolhida no canal principal. (OFF-50-60-70-80-MAIN).
- **AJUSTE DA POLARIDADE, std/+.** Seleccionamos a polaridade da saída de sinalização do pré-alarme.
- **AJUSTE DO RESET DO PRÉ-ALARME, Auto.**
Ao activar REC o equipamento realiza um reset do pré-alarme de forma automática quando a corrente de fuga atinge um valor inferior ao do programado para o pré-alarme.

Ajustes das configurações

Ao efectuar um toque longo no botão **PROG** activamos o menu **PROG**. Neste menu ao premir a tecla **PROG** e \odot iremos mover e alterar as configurações dos diferentes submenús de programação. Ao pressionar o botão **PROG** navegamos pelos submenús e ao pressionar \odot iremos visualizar os valores que queremos escolher e seleccionar. Para aceitar esse valor teremos que pressionar o botão **PROG**.



O equipamento configura o valor ao visualizar "SAVE" no display e posteriormente sai do modo de programação. Se o teclado ficar inactivo durante um certo tempo, o equipamento sai do modo de programação e é visualizado "EXIT" no display. A configuração não foi alterada.

Características técnicas

- **Relé:** Electrónico tipo A \leq 3A - tipo AC > 3A. Com filtro para correntes de alta-freqüência.
- **Tipo de rearme:** Manual, com o pressionar do botão **RESET** ou retirando a alimentação.
- **Tensão de alimentação nominal:** 230 V (+/- 20%) 50/60 Hz, 6 VA
- **Temperatura de funcionamento:** -10/+50 °C
- **Ligações:**
Secção do cabo permitida: 0,127 - 2,082 mm²
Binário de aperto: 0,5-0,6 N.m
Comprimento do cabo a descarnar: 7 mm
Chave de fendas recomendada: Plana 2,5 mm
- **Características dos contactos de saída:** (13-14-15 e 4-5-6)
Corrente Nominal/Máxima instantânea: 6/10 A
Tensão Nominal/Máxima de comutação: 230/250V
Carga Nominal em AC: 2500 VA
Contactos protegidos por varistores.
- **Características dos varistores:** Tensão máxima: 275V
- **Características dos contactos de entrada para o disparo/rearme externo 1-2**
Entrada mediante acoplador óptico
Tensão máxima: 230V ; 0,7W
- **Normas:** IEC 60 755:2008, IEC 60947-2:2006 anexo M, IEC 61 543, IEC 61008-1:2010, IEC 61000-6-1:2005 & IEC 61000-6-3:2006

Impostazione dei parametri principali del relé (t_d/d and std/+)

- **IMPOSTAZIONE TEMPO RITARDO INTERVENTO, td.** Premendo il tasto td, sul display, appariranno la voce **PROG** e due valori. Il valore più basso indica il valore di corrente mentre quello più alto è il valore che verrebbe inserito premendo il tasto. Il valore selezionato viene salvato dopo la visualizzazione del messaggio **SAVE**.
- **IMPOSTAZIONE CORRENTE DIFFERENZIALE, I_d.** Ripetere la stessa operazione del punto precedente premendo però, il tasto Id
- **IMPOSTAZIONE CORRENTE DIFFERENZIALE, I_d.** Ripetere la stessa operazione del punto precedente premendo però, il tasto Id.
- **IMPOSTAZIONE TIPOLOGIA SICUREZZA, std/+.** Premendo il tasto std viene impostata la polarità del contatto. Se è standard (Std) sul display non appare mentre se è impostata la sicurezza positiva (+) appare il simbolo \oplus .

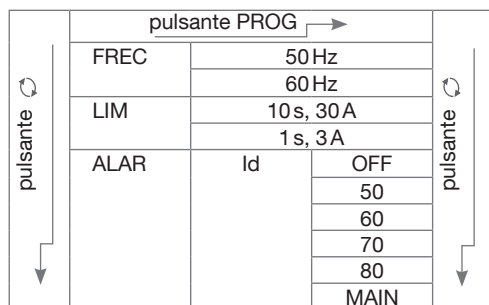
Impostazione dei parametri di preallarme del relé (t_d/d, std/+ und Auto)

Una pressione breve del tasto **PROG** attiva il canale di preallarme e visualizza il messaggio di **Alarm** sul display.

- **IMPOSTAZIONE RITARDO, t_d.** Imposta il tempo di ritardo oltre il quale viene dato il segnale di preallarme.
- **IMPOSTAZIONE SENSIBILITA', I_d.** Imposta il valore di soglia della corrente di preallarme. E' proporzionata in % in base al valore di intervento principale (OFF-50-60-70-80-MAIN).
- **IMPOSTAZIONE DEL TIPO DI SICUREZZA, std/+.** Imposta la polarità del contatto di segnalazione di preallarme (standard o sicurezza positiva).
- **IMPOSTAZIONE DEL RESET DEL PREALLARME, Auto.** Attivando REC il dispositivo automaticamente resetta il preallarme allorquando il valore della corrente di dispersione scende al di sotto della soglia di preallarme impostata.

Impostazioni di base

Una pressione prolungata del tasto **PROG** attiva il menù generale d'impostazione **PROG**. Per scorrere ed impostare i valori predefiniti dei vari parametri e sottomenù è necessario premere i tasti **PROG** e \odot . Con il pulsante **PROG** e possibile muoversi tra i vari sottomenù e con il tasto \odot è possibile scorrere ed impostare i valori predefiniti.



Premere **PROG** per inserir il valore. Il relé imposta il valore selezionato visualizzando "SAVE" sul display ed uscendo automaticamente dalla modalità d'impostazione. Dopo un certo tempo di inattività, il dispositivo esce automaticamente dalla modalità d'impostazione visualizzando la voce "EXIT" e senza cambiare alcun parametro.

Caratteristiche tecniche

- **Relé:** Elettronico tipo A \leq 3A - tipo AC > 3A. Filtro elettronico ad alta frequenza.
- **Tipo di richiusura:** Manuale via pulsante di **RESET** p tramite interruzione dell'alimentazione elettrica
- **Tensione alimentazione nominale:** 230V ac (+/- 20%) 50/60Hz, 6VA
- **Temperatura di lavoro:** -10°C/+50°C
- **Collegamenti:**
Sezioni allacciabili: 0,127-2,082 mm²
Coppia di chiusura morsetti: 0,5-0,6 Nm
Lunghezza del cavo scoperto: 7 mm
Caccivite raccomandato: piatto 2,5 mm
- **Caratteristiche contatto d'uscita:** (morsetti 13-14-15 e 4-5-6)
Corrente nominale/massima istantanea: 6/10 A ac
Carico nominale in AC: 2500 VA
Contatti protetti da varistore
- **Caratteristiche varistori**
Massima tensione di lavoro: 275V ac
- **Comando esterno di scatto/richiusura sui morsetti 1-2** - Comando tramite fotoisolatore
Tensione massima: 230V ac ; 0,7W
- **Standards:** IEC 60 755:2008, IEC 60947-2:2006 annesso M, IEC 61 543, IEC 61008-1:2010, IEC 61000-6-1:2005 & IEC 61000-6-3:2006

