

Modulové přístroje Voltmetry, ampérmetry



SM500



SM020



SK602



SK603



SR200

Popis	Měřicí rozsah	Počet mod.	Obj. č.
Voltmetr analogový Třída přesnosti: 1,5 Vlastní spotřeba: ≤ 3 VA	0 - 500 V ~	4	SM500
Ampérmetr analogový (přímé měření)	0 - 5 A~	4	SM005
	0 - 15 A~	4	SM015
Třída přesnosti: 1,5 Vlastní spotřeba: ≤ 1,1 VA	0 - 30 A~	4	SM030
Ampérmetr analogový (nepřímé měření)	0 - 50 A~	4	SM050
	0 - 100 A~	4	SM100
Třída přesnosti: 1,5 Vlastní spotřeba: ≤ 1,1 VA	0 - 150 A~	4	SM150
	0 - 250 A~	4	SM250
	0 - 400 A~	4	SM400
	0 - 600 A~	4	SM600
Voltmetr digitální Třída přesnosti: 1,5 Vlastní spotřeba: ≤ 4,5 VA	0 - 500 V~	4	SM501
Ampérmetr digitální (přímé měření) Třída přesnosti: 1 Vlastní spotřeba: ≤ 1 VA	0 - 20 A~	4	SM020
Ampérmetr digitální (nepřímé měření)	0 - 150 A~	4	SM151
	0 - 400 A~	4	SM401
Třída přesnosti: 1 Vlastní spotřeba: ≤ 1 VA	0 - 600 A~	4	SM601
Voltmetrový přepínač	7 poloh, 10 A - 400 V~ Pro třífázovou síť s nulovým vodičem 3 odečty sdruženého napětí 3 odečty fázového napětí Vypnutá poloha	3	SK602
Ampérmetrový přepínač	4 polohy, 20 A - 400 V~ Pro třífázovou síť s nulovým vodičem Měření odběru v jednotlivých fázích Vypnutá poloha Použitelný i s proudovými měniči	3	SK603
Přepínač s nulovou polohou	20 A - 400 V~	3	SK600
Proudový měnič (pro kabel Ø22 mm)	50 / 5 A		SR051
	100 / 5 A		SR101
	150 / 5 A		SR151
Proudový měnič (pro kabel Ø ≤ 23 mm, pro přípojnice šířky: 20, 25, 30 mm)	200 / 5 A		SR200
	250 / 5 A		SR250
Proudový měnič (pro kabel Ø ≤ 35 mm, pro přípojnice šířky: 40 mm)	300 / 5 A		SR300
	400 / 5 A		SR400
	600 / 5 A		SR600

Technické údaje str. H.183

Technické změny vyhrazeny

H.097

Schéma zapojení voltmetru s přepínačem SK602

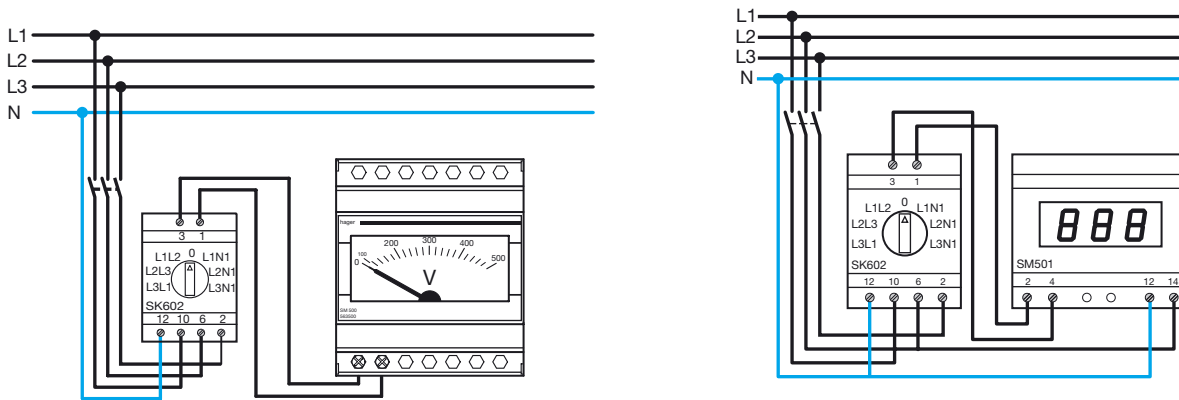
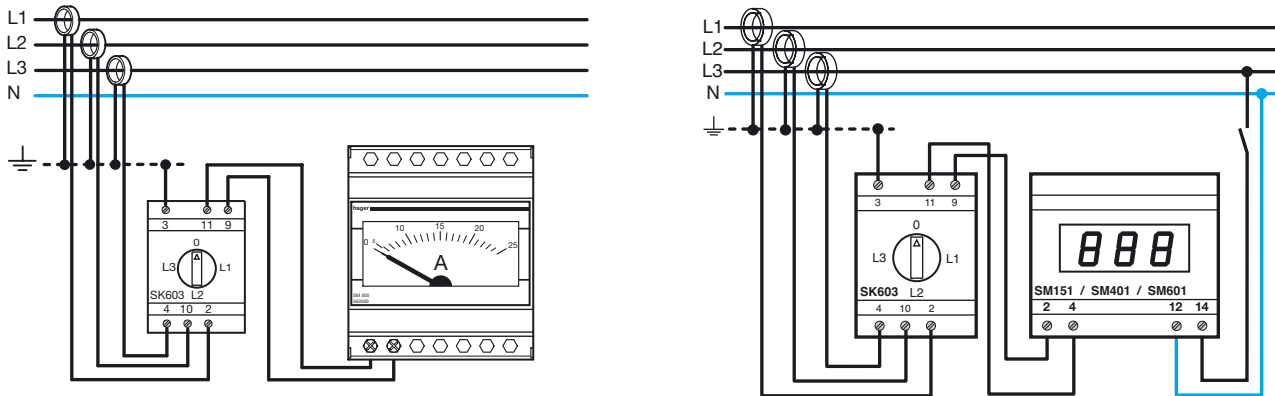


Schéma zapojení ampérmetru pro nepřímé měření s přepínačem SK603

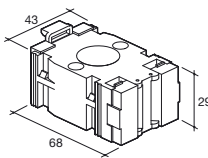
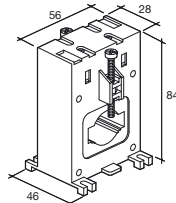
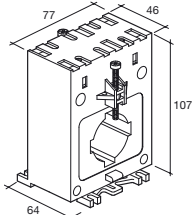


Technické údaje:

Frekvence: 50 - 60 Hz
 Výstupní proud: 0 - 5 A
 Trvalá přetížitelnost: 1,2 x In
 Skladovací teplota: -30°C až +70°C
 Provozní teplota: -20°C až +55°C

Připojitelnost vodičů:

plný vodič: max. 6 mm²
 lanko: max. 4 mm²

		 SR051 SR101			 SR151 SR200 SR250			 SR300 SR400 SR600		
Max. průměr vodiče		Ø 22			Ø 23			Ø 35		
Max. průřez přípojnic					30 x 10			40 x 10		
Obj. č	Primární proud [A]	Jmen. výkon [VA]			Jmen. výkon [VA]			Jmen. výkon [VA]		
		Třída přesnosti			Třída přesnosti			Třída přesnosti		
		0,5	1	3	0,5	1	3	0,5	1	3
SR051	50		1,25	1,5						
SR101	100	2	2,5	3,5						
SR151	150	3	4	5						
SR200	200				4	7	8,5			
SR250	250				6	9	11			
SR300	300							4	8	12
SR400	400							8	12	15
SR600	600							12	15	15